

## SYSTEM: GCC



## Produktbeschreibung

einflügeliger, vertikal und horizontal schließender Feuerschutzabschluss für Wandöffnungen von bahngelassenen Förderanlagen; im Schließbereich getrennte und ungetrennte Fördertechnik.

<b>Bauart</b>	Feuerschutzabschluss im Zuge bahngelassener Förderanlagen
<b>Nachweis</b>	ETA-16/0851 Europäische Technische Bewertung   VKF Technische Auskunft Nr. 32235
<b>Schließrichtung</b>	von oben nach unten   von links nach rechts   von rechts nach links
<b>Feuerwiderstand</b>	EI <sub>90</sub>   geprüft nach DIN EN 1366-7:2004   klassifiziert nach EN 13501-2:2007
<b>Schließzyklen</b>	C5   Anzahl der Schließzyklen 200.000   vertikale Schließrichtung C4   Anzahl der Schließzyklen 100.000   horizontale Schließrichtung
<b>Wiederöffnung</b>	motorisch
<b>Fördersystem</b>	Unterbrochene Fördertechnik   Gefällebahn   Durchgehende Gurtfördertechnik   Durchgehender Verfahrwagen   Durchgehende Tragkettenfördertechnik   Durchgehende Rollenfördertechnik   Durchgehende Fördertechnik
<b>Sichtbare Oberflächen</b>	Anbauteile: - verzinkt - RAL - Edelstahl V2A Werkstoff A-1.4301 (blank)  Festfeld und Schieberblatt: - unbehandelt - mit Dispersionsfarbe gestrichen ähnlich RAL 7016 - mit Dispersionsfarbe gestrichen ähnlich RAL - verzinkt (belegt) - pulverbeschichtet (belegt) RAL - Edelstahl (belegt) V2A Werkstoff A-1.4301 (blank)

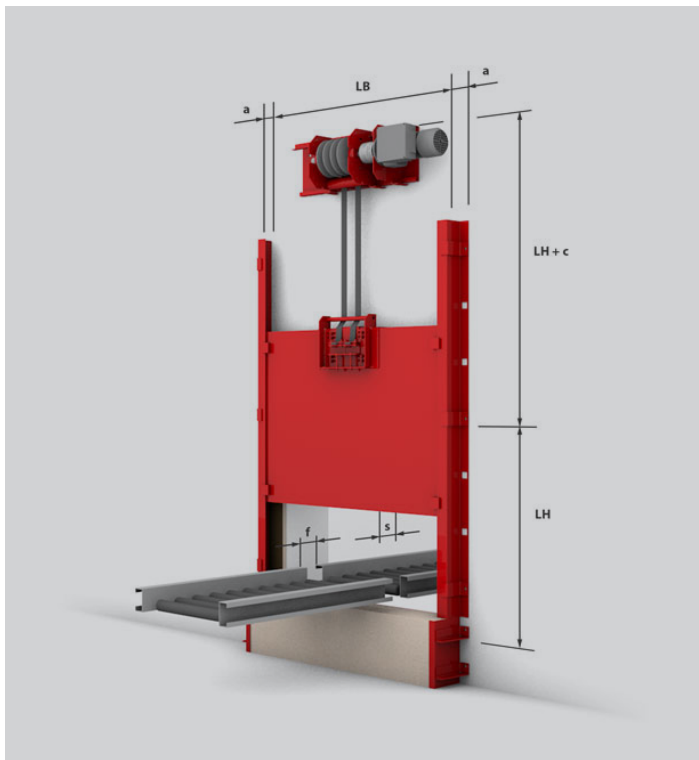
## Größenabmessungen und Systemaufbau

Durch die Kombination von Klassifizierungen oder das Verhältnis von lichter Systembreite zu lichter Systemhöhe können sich die genannten Maximalabmessungen reduzieren und die Abmessungen des Gehäuses und der Führungsschienen können variieren. Es gelten die Angaben auf dem Angebot.

Bauteil (Tragkonstruktion), in welches der Abschluss eingebaut werden darf	erreichbare Feuerwiderstandsklasse	lichte Wandöffnung		
		größte Breite LB	größte Höhe LH	größte Fläche
massive Wand hoher Dichte, Mauerwerk oder Massivbeton mit Gesamtdichte von $\geq 800 \text{ kg/m}^3$ und einer Dicke $\geq 150 \text{ mm}$	EI <sub>1</sub> 90 EI <sub>2</sub> 90	3.600 mm	4.200 mm	10,0 m <sup>2</sup>
massive Wand niedriger Dichte, Porenbeton mit Gesamtdichte von $\geq 450 \text{ kg/m}^3$ und einer Dicke $\geq 150 \text{ mm}$	EI <sub>1</sub> 90 EI <sub>2</sub> 90	3.600 mm	4.200 mm	10,0 m <sup>2</sup>

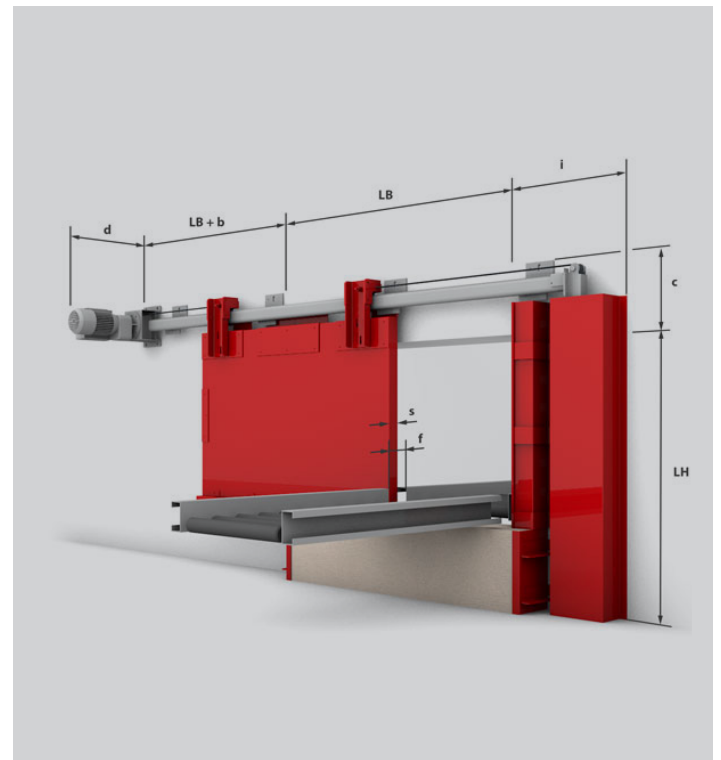
Die Einbausituation muss den baurechtlichen Anforderungen des Einbaulandes entsprechen. Die Feuerwiderstandsfähigkeit einer Decken- oder Wandtragkonstruktion und der angrenzenden Bauteile muss mindestens der des Feuerschutzabschlusses entsprechen. Der Nachweis der Standsicherheit und Gebrauchstauglichkeit der angrenzenden Wände und Bauteile muss unter allgemeinen Umgebungsbedingungen und im Brandfall gegeben sein. Siehe auch Hinweise zur Norm-Tragkonstruktion in der EN1366-7:2004 beziehungsweise EN1363-1:2020. Das Brandschutzsystem darf auch im Brandfall außer dem Eigengewicht keiner zusätzlichen Belastung ausgesetzt sein.

### Systemaufbau vertikal



$a = 155 \text{ mm}$   
 $c = 570 \text{ mm}$   
 $f = 70 \text{ mm}$   
 $s = 51 \text{ mm}$

### Systemaufbau horizontal



$b = 260 \text{ mm}$   
 $c = 270 \text{ mm}$   
 $d = 500 \text{ mm}$   
 $f = 70 \text{ mm}$   
 $i = 425 \text{ mm}$   
 $s = 51 \text{ mm}$