

SYSTEM: OMNICOOMPACT



Produktbeschreibung

Im Alarmfall selbstschließender, wärmedämmender Feuerschutzabschluss in der Bauweise eines Hubstaffeltors in vertikaler Einbaulage und Schließrichtung

Bauart	wärmedämmender Feuerschutzabschluss in der Bauweise eines Hubstaffeltors
Nachweis	CE Kennzeichnung gemäß EN 16034:2014 in Verbindung mit EN 13241:2003+A2:2016
Schließrichtung	von oben nach unten
Feuerwiderstand	EI 30 – EI 120 geprüft nach EN 1634-1:2014-03 klassifiziert nach EN 13501-2:2016
Schließzyklen	C0, C1, C2 geprüft nach EN 12605:2000-08 klassifiziert nach EN 13501-2:2016
Umweltbedingungen	nicht berücksichtigt sind besondere Umweltbedingungen (z. B. Luftfeuchtigkeit > 80 %, Umgebungstemperatur < 5 °C und > 45 °C, Windlasten, etc.)
Sichtbare Oberflächen des Gehäuses und der Führungsschienen	verzinkt, RAL - glatt - seidenglänzend - Standardfarbton NCS - Standardfarbton

Größenabmessungen und Systemaufbau

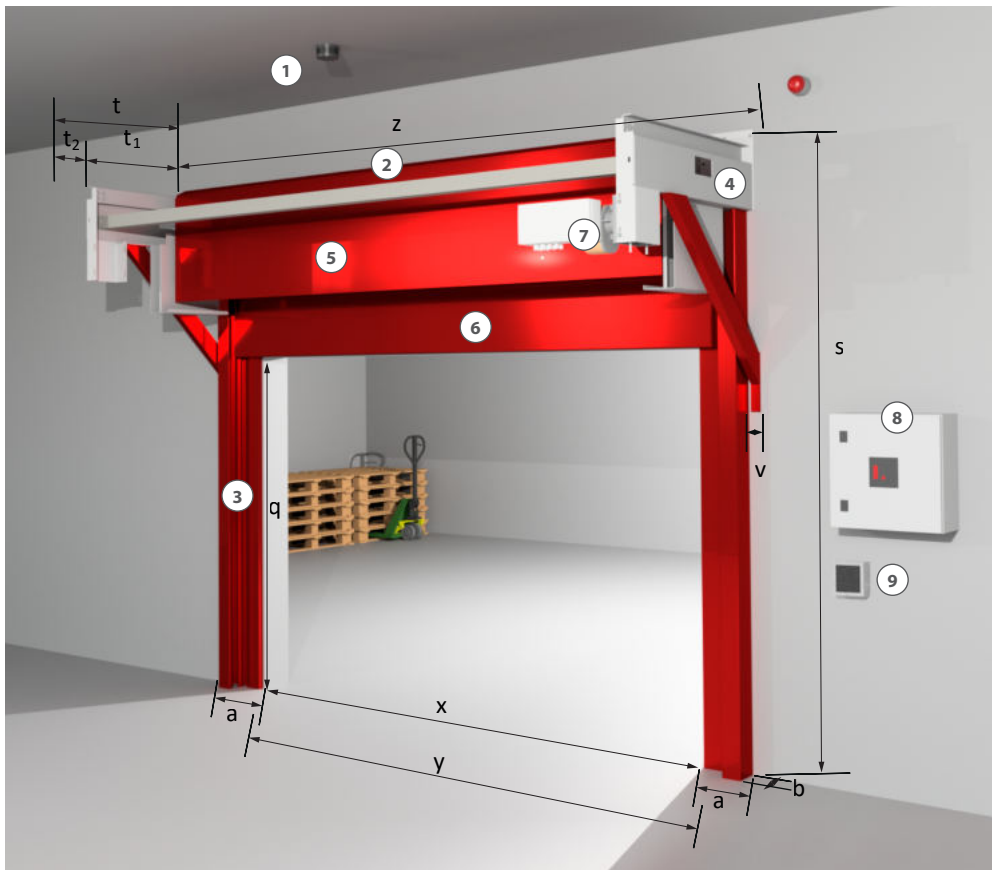
Durch die Kombination von Klassifizierungen oder das Verhältnis von lichter Systembreite zu lichter Systemhöhe können sich die genannten Maximalabmessungen reduzieren und die Abmessungen des Gehäuses und der Führungsschienen können variieren. Es gelten die Angaben auf dem Angebot.

Klassifizierung	Größe max.* [y x r] in mm	Gewebe/Bauteil	Wandstärke** in mm	Gehäuse	Führungsschienen
EI ₁ 30	6450 x 6225	Lamelle	240	A, B, C	Typ 1
EI ₂ 30	6450 x 6225	Lamelle	240	A, B, C	Typ 1
EI ₁ 60	6450 x 6225	Lamelle	240	A, B, C	Typ 1
EI ₂ 60	6450 x 6225	Lamelle	240	A, B, C	Typ 1
EI ₁ 90	6450 x 6225	Lamelle	240	A, B, C	Typ 1
EI ₂ 90	6450 x 6225	Lamelle	240	A, B, C	Typ 1
EI ₁ 120	4300 x 4150	Lamelle	240	A, B, C	Typ 1
EI ₂ 120	4300 x 4150	Lamelle	240	A, B, C	Typ 1
C0, C1, C2	6000 x 5598	Lamelle			

Die Einbausituation muss den baurechtlichen Anforderungen des Einbaulandes entsprechen. Die Feuerwiderstandsfähigkeit einer Decken- oder Wandtragkonstruktion und der angrenzenden Bauteile muss mindestens der des Feuer- und/oder Rauchschutzabschlusses/Feuer- und/oder Rauchschutzvorhangs entsprechen. Der Nachweis der Standsicherheit und Gebrauchstauglichkeit der angrenzenden Wände und Bauteile muss unter allgemeinen Umgebungsbedingungen und im Brandfall gegeben sein. Siehe auch Hinweise zur Norm-Tragkonstruktion in der EN 1366-7:2004 beziehungsweise EN 1363-1:2020. Das Brandschutzsystem darf auch im Brandfall außer dem Eigengewicht keiner zusätzlichen Belastung ausgesetzt sein.

* Abweichungen von Größenabmessungen auf Anfrage

** geprüfte Wandarten nach der Einbauanleitung



Legende Systemkomponenten:

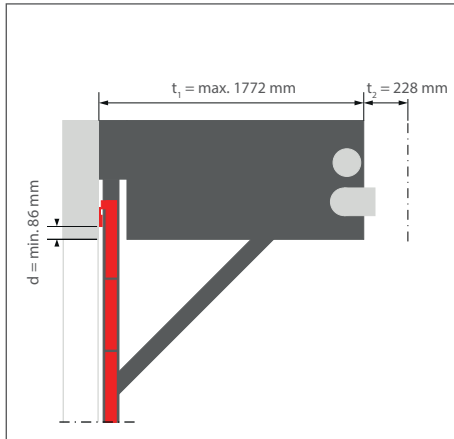
- 1 = Rauchmelder
- 2 = Gehäuse
- 3 = Führungsschienen
- 4 = Befestigungskonsole
- 5 = Lamelle
- 6 = Abschlusselement
- 7 = Antriebsmotor
- 8 = Steuerung mit Bedieneinheit
- 9 = Handauslöser optional
(Handauslöser notwendig, wenn die Steuerung mit Bedieneinheit höher, als 1,4 m über der Oberkante des fertigen Fußbodens montiert wird)

Legende Vermaßung:

- Baukörper**
- q = lichte Rohbauhöhe
 - x = lichte Rohbaubreite
- System**
- s = Systemhöhe
 - y = lichte Systembreite
 - z = Systembreite
- Gehäuse**
- t = Tiefe
 - t₁ = Konsole
 - t₂ = Platzbedarf Schaltkastendeckel
 - h = Höhe
 - v = Versatz zwischen Wickelgehäuse und Führungsschiene
- Führungsschiene**
- a = Breite
 - b = Tiefe

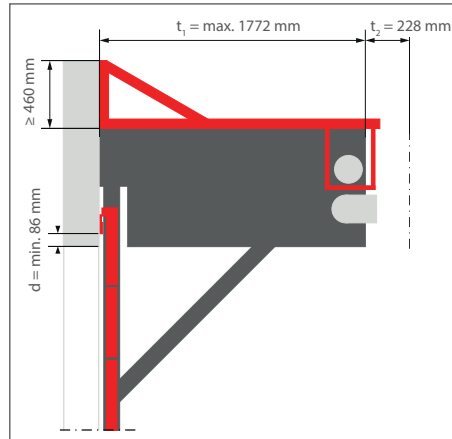
Gehäuse

Überlappung Sturz und vertikaler Dichtrahmen mit Konsole



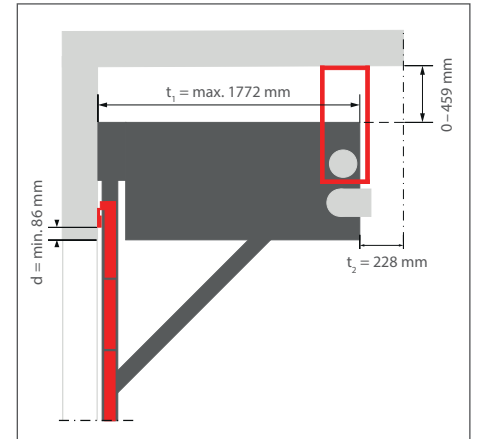
Typ A

Abhängung Antriebsselle bei lichter Rohbaubreite > 4500 mm über Galgen



Typ B

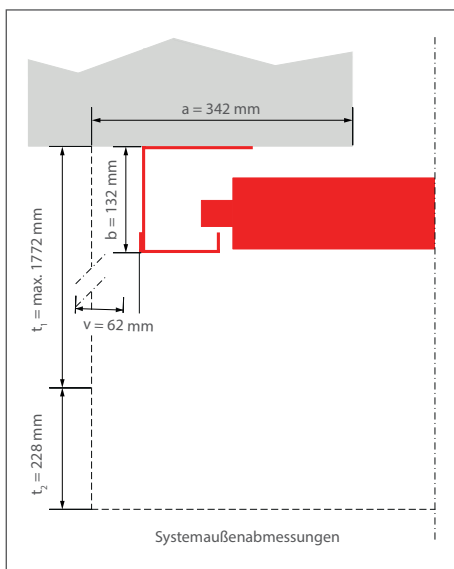
Abhängung Antriebsselle bei lichter Rohbaubreite > 4500 mm über Decke



Typ C

Führungsschienen

Typ 1



Konsollenlänge in Abhängigkeit der Lamellenanzahl/Lichten Höhe in mm	
t_1	872
	1072
	1272
	1372
	1472
	1572
	1672
	1772